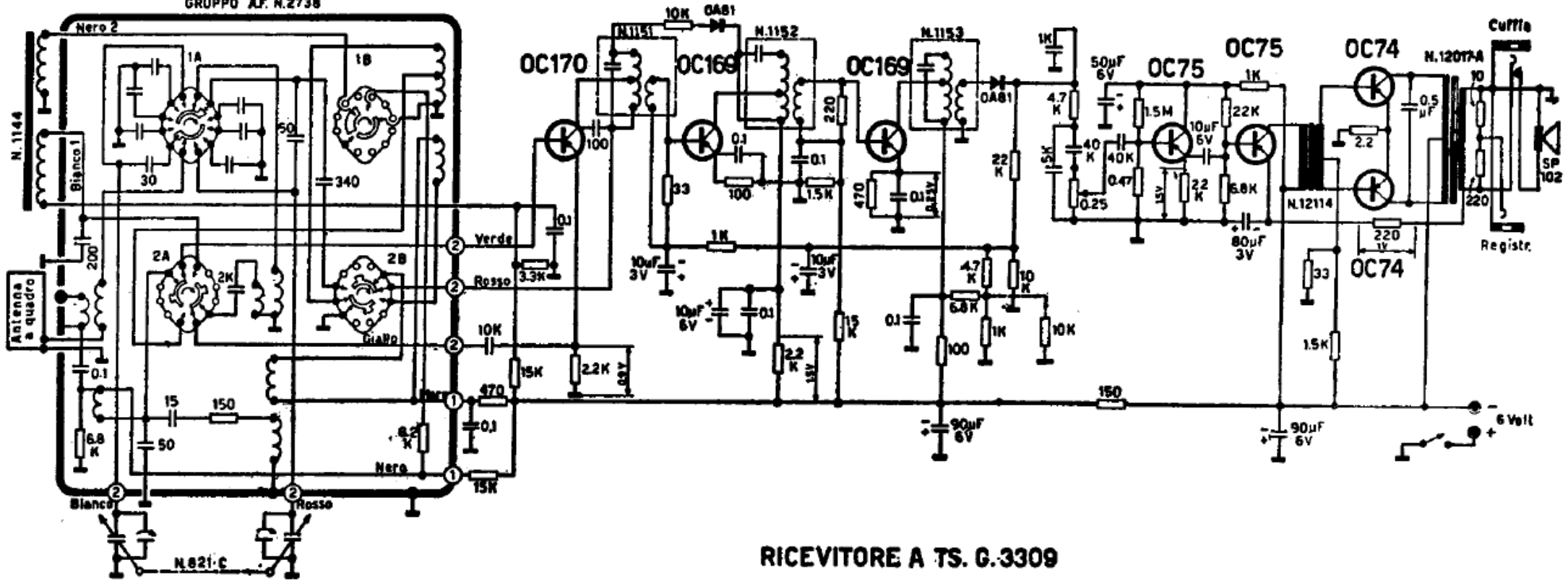


GRUPPO AF. N.2738



RICEVITORE A TS. G.3309